

Stehhilfen

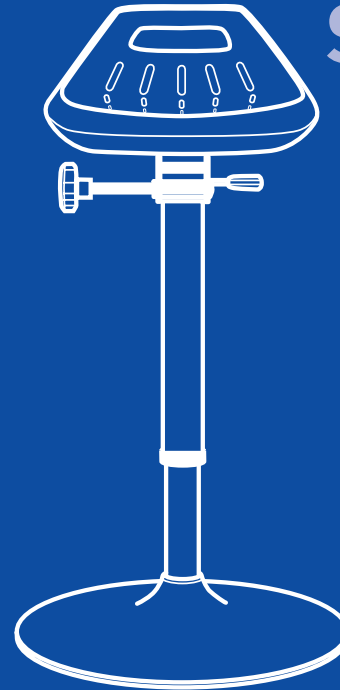
9451

9454

9452

9456

9454E



bimos – eine Marke der

Interstuhl Büromöbel GmbH & Co. KG

Brühlstraße 21

D 72469 Meßstetten-Tieringen

Telefon: 0 74 36-8 71-0

Telefax: 0 74 36-8 71-3 59

info@bimos.de

www.bimos.de

Ident.-Nr. 00032385

www.bimos.de

Montage- und Bedienungsanleitung
Assembly and operating instructions

bimos



A

S. 4-9



E

S. 20



B



S. 10-13



F

S. 21



C



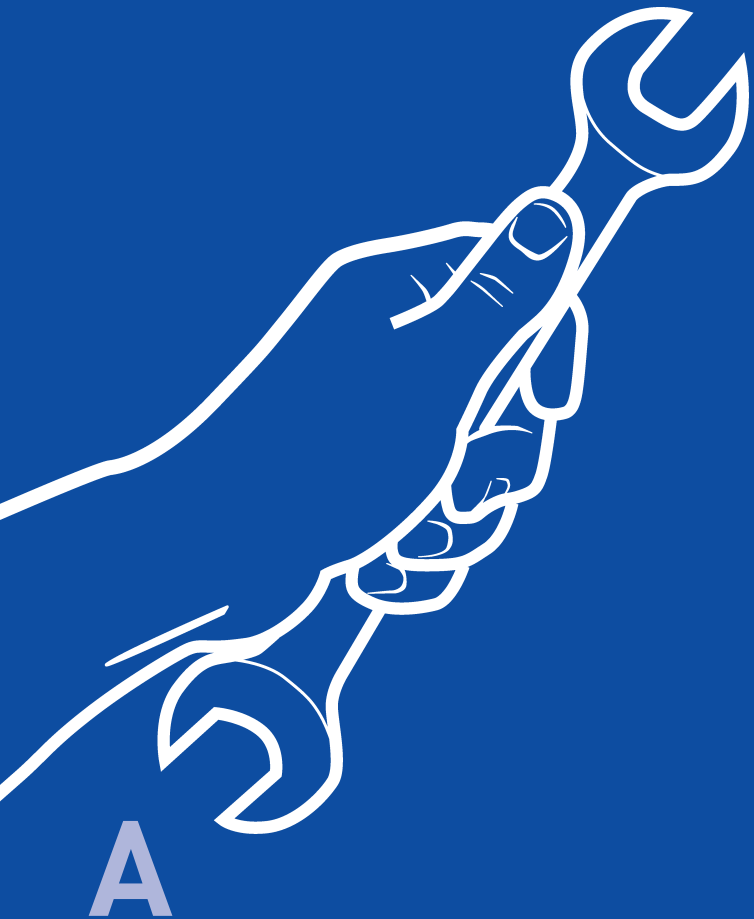
S. 14-17



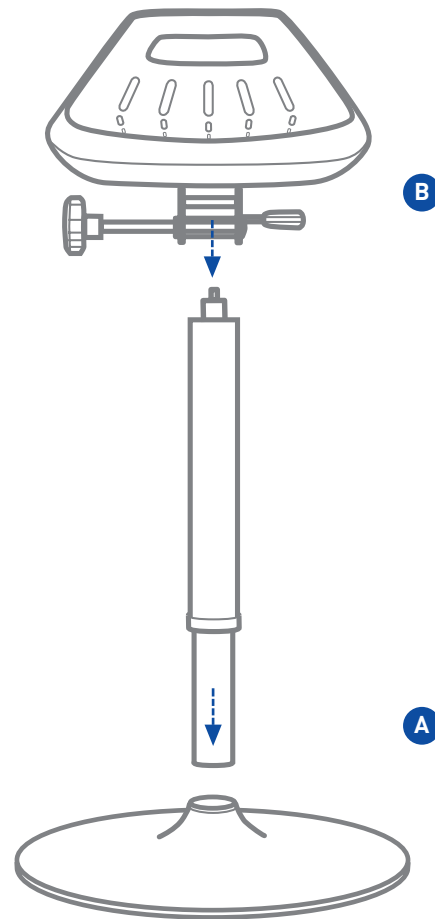
D



S. 18-19

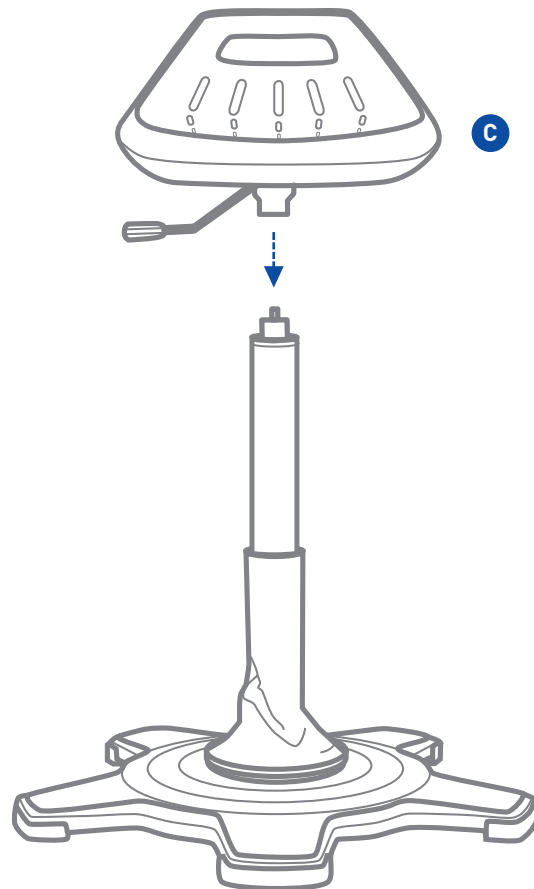
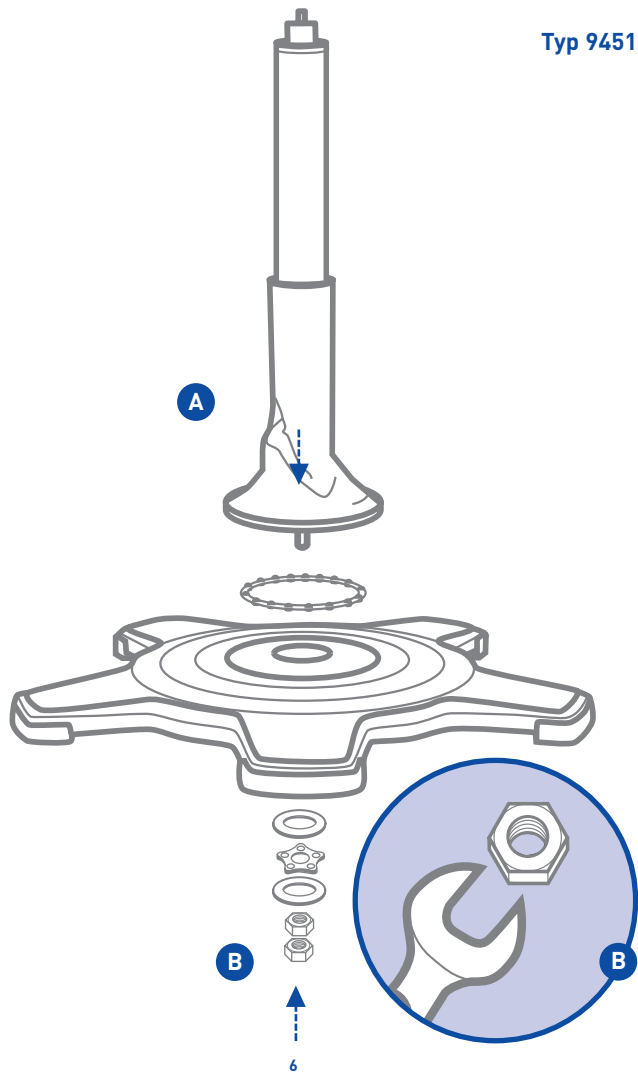


Typ 9454

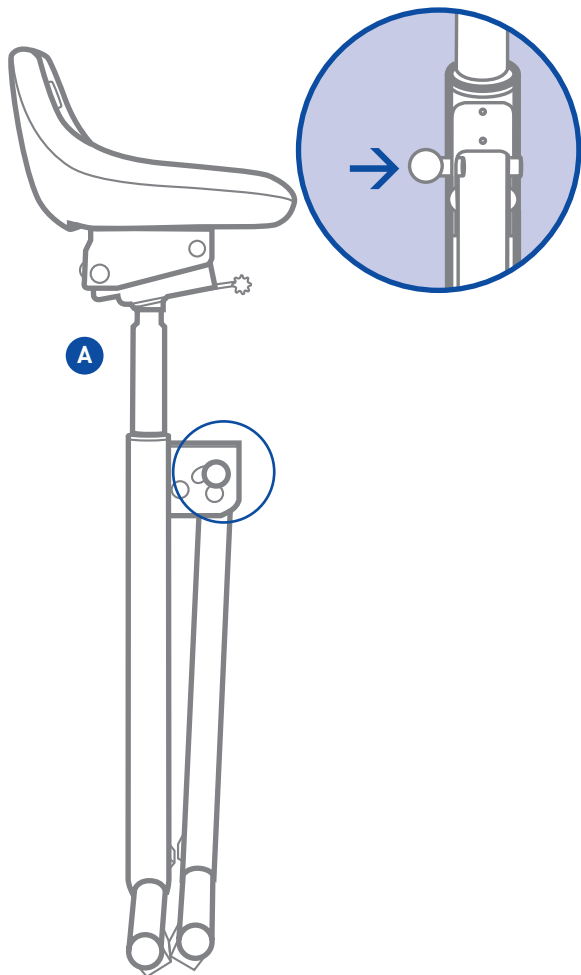


Typ 9451

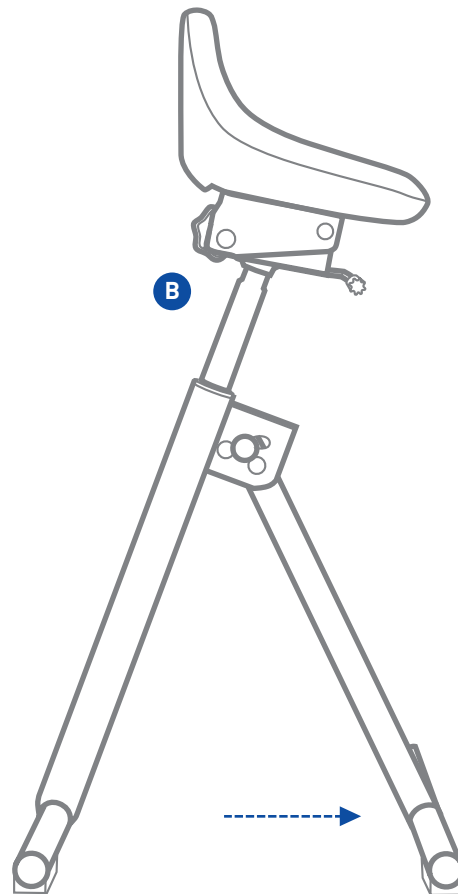
Typ 9451

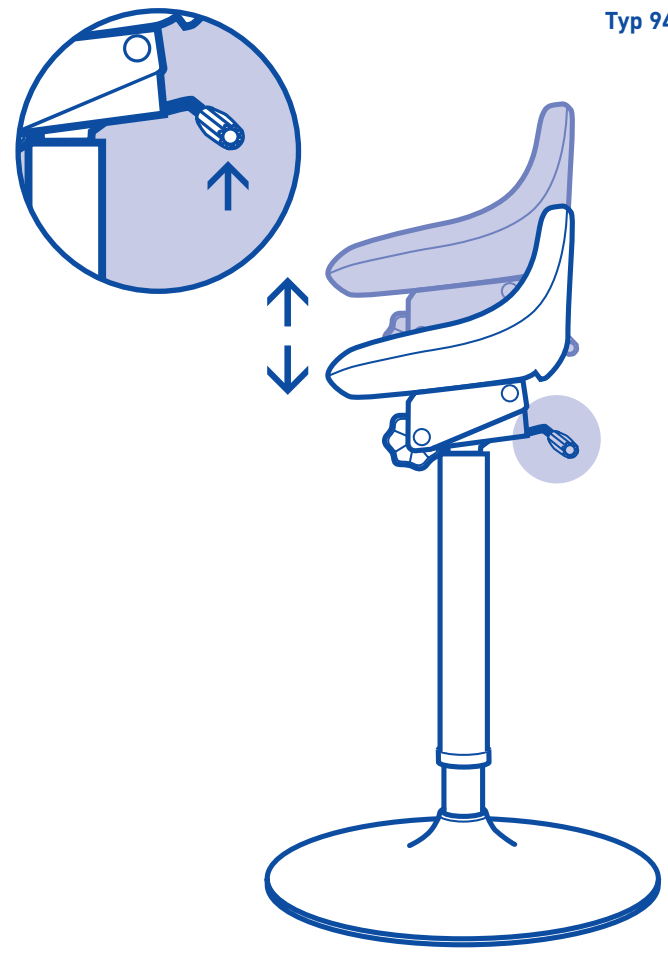
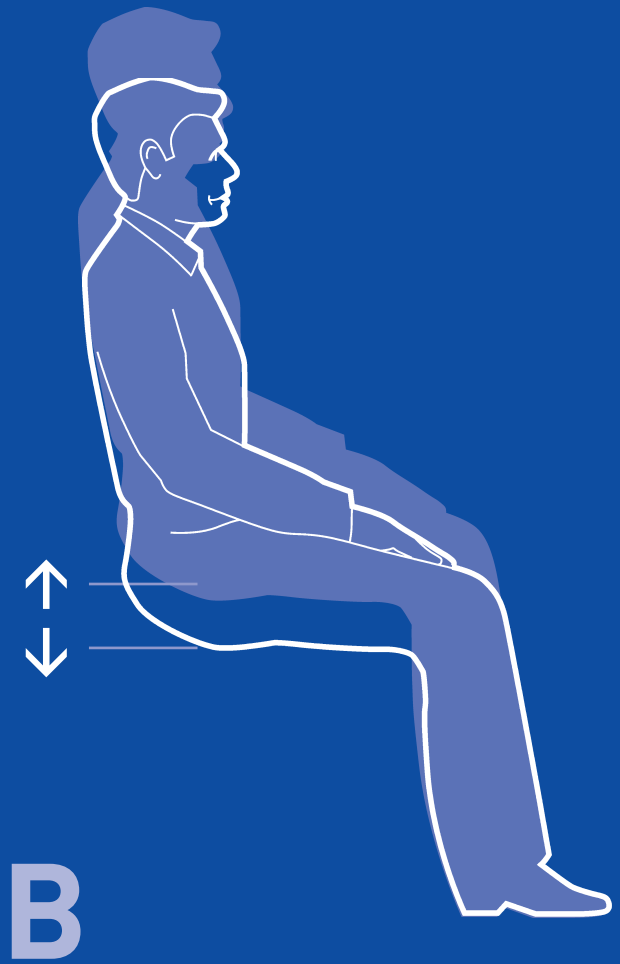


Typ 9452

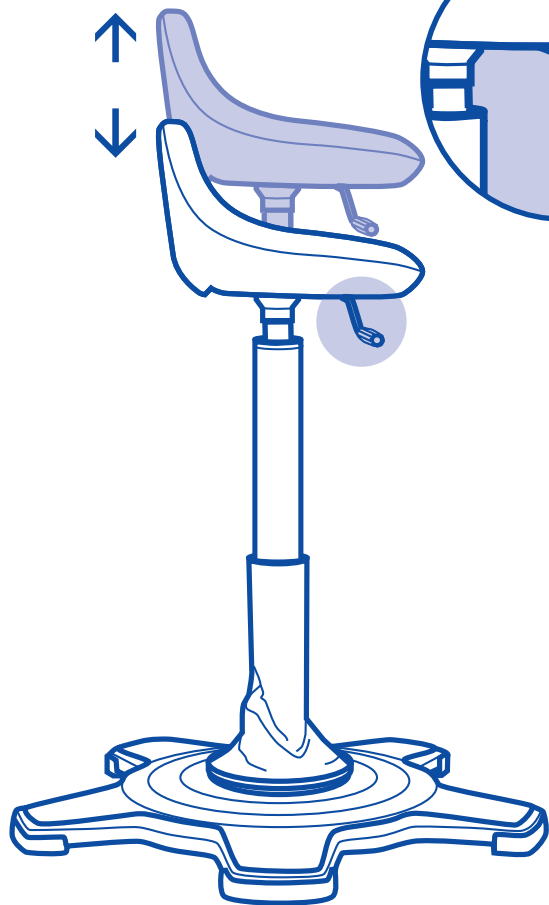


Typ 9452

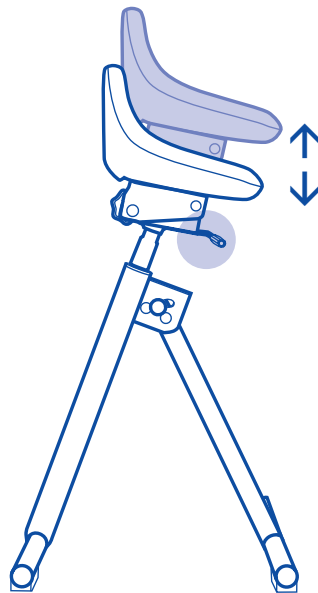




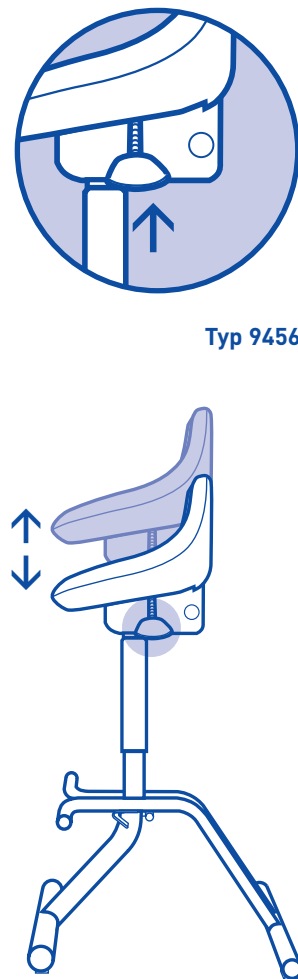
Typ 9451



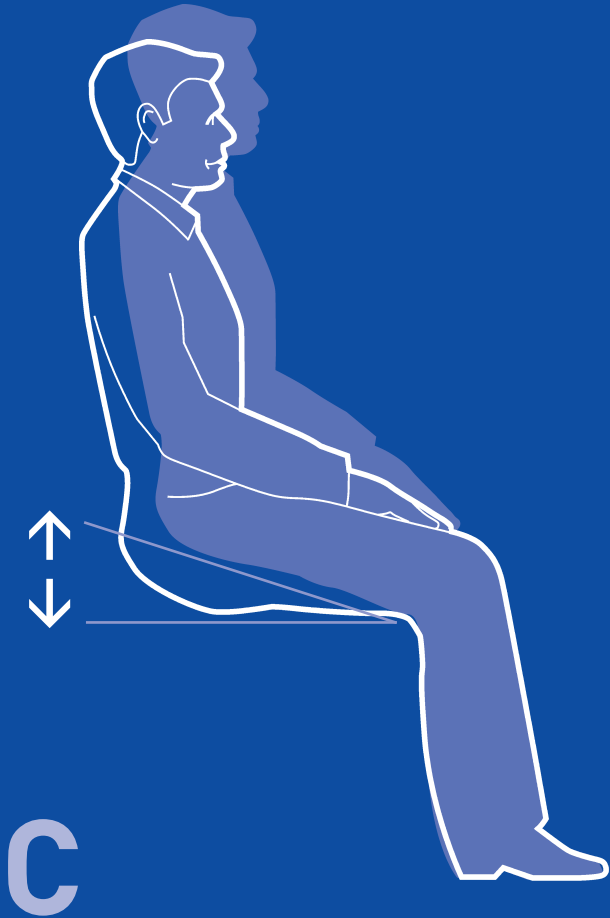
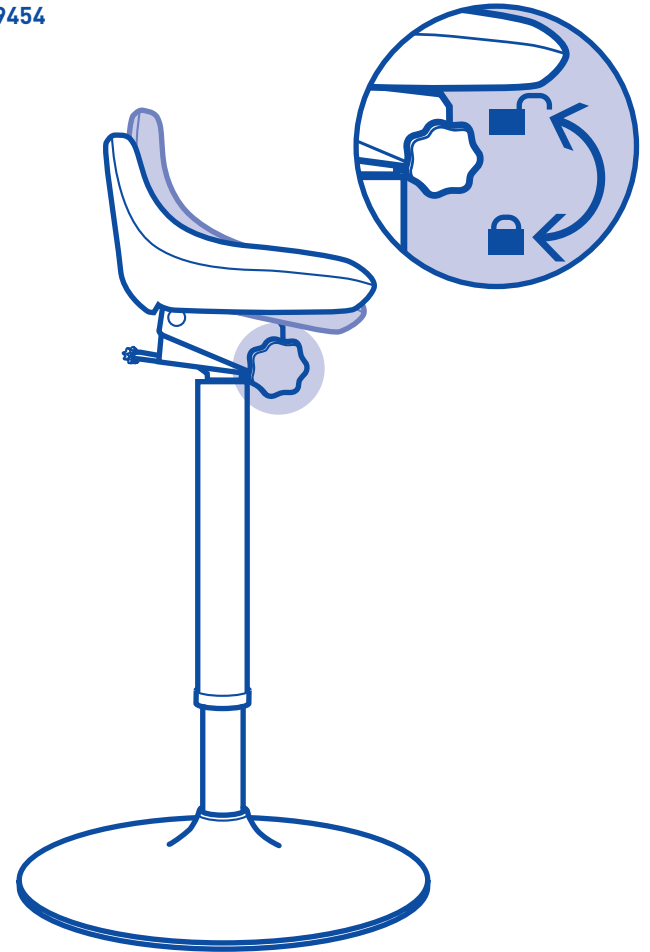
Typ 9452

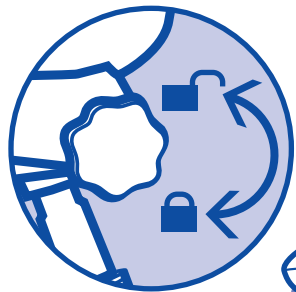


Typ 9456

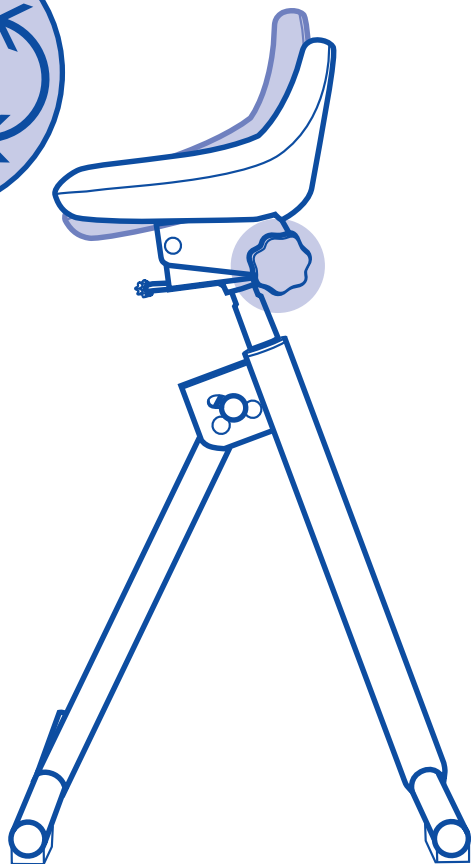


Typ 9454

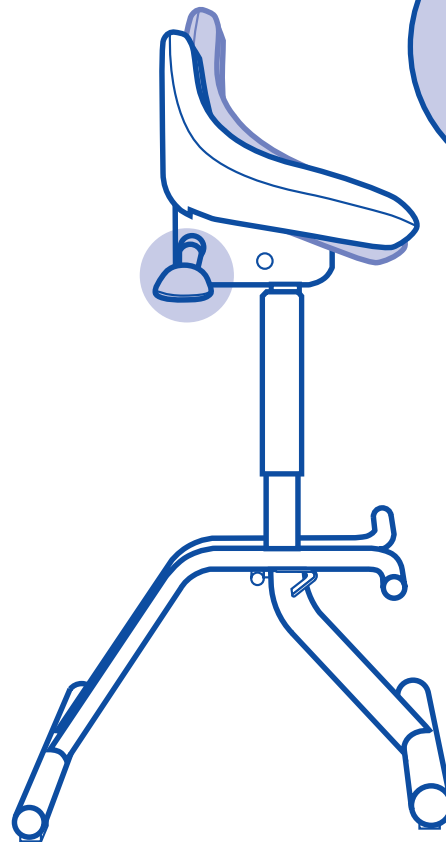
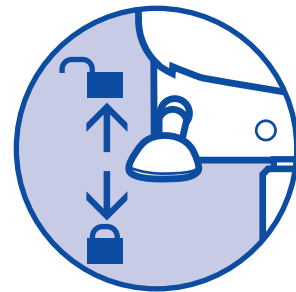




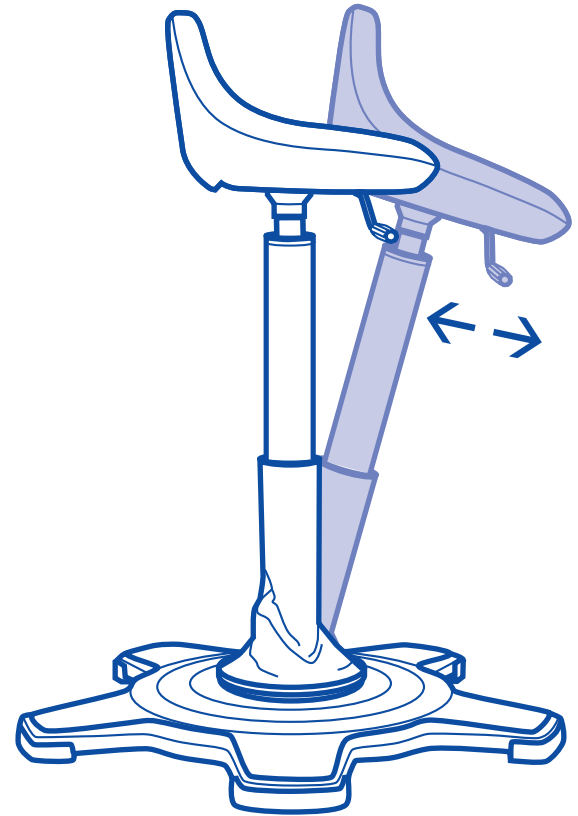
Typ 9452



Typ 9456



Typ 9451



D



E



F



www.bimos.de/cleaning.html

DIN
68877



Garantie
5
Jahre



bimos Produktion



bimos ESD



bimos Labor



bimos Reinraum

A passion for chairs



www.interstuhl.de



www.bimos.de



www.prosedia.de